

## BLOQUEADOR DE ENCHUFE AMARILLO GRANDE 3 EN 1

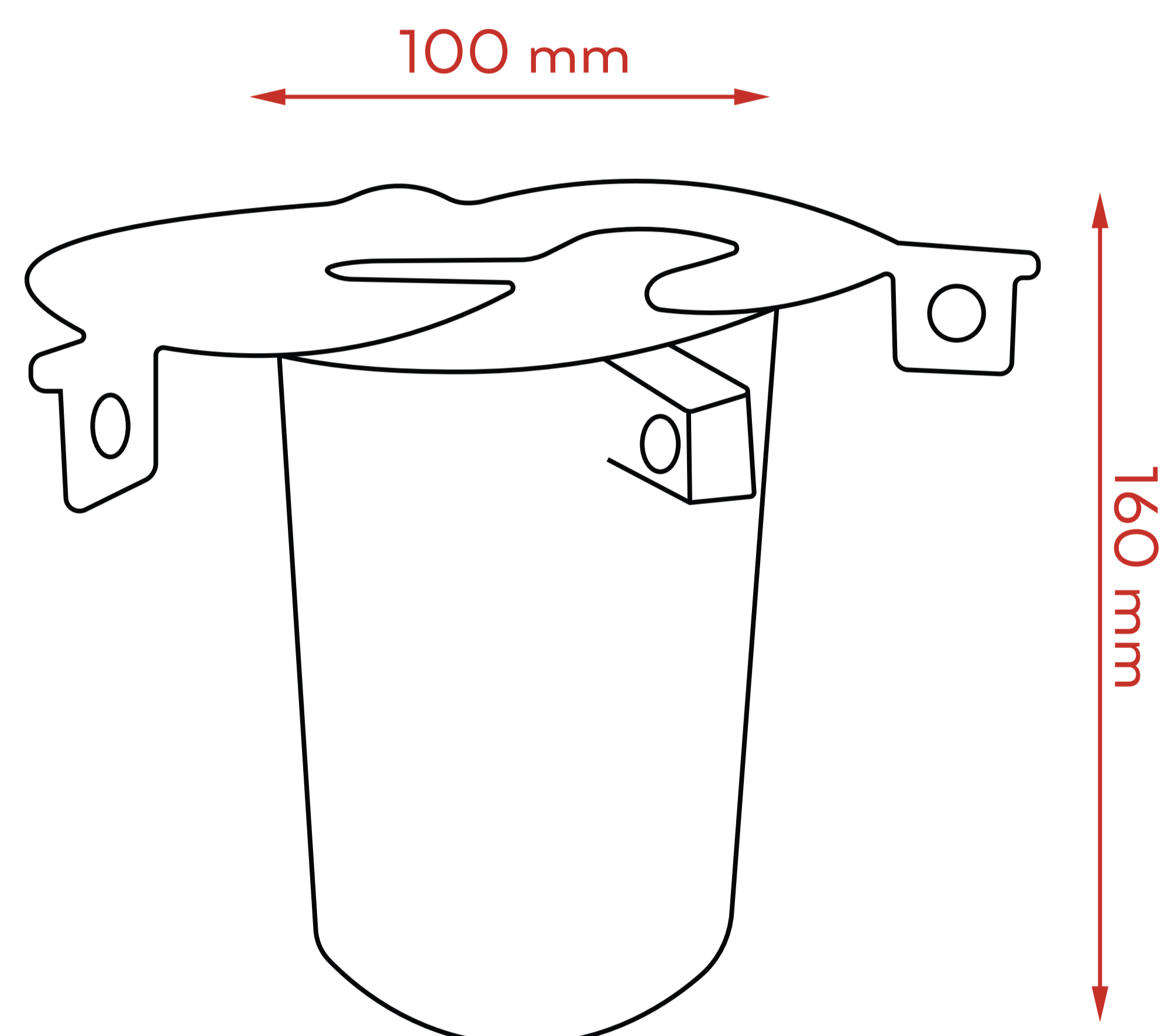
### DESCRIPCIÓN:

- Admite enchufes de alto y bajo voltaje hasta 3 pulgadas de diámetro y 5-1 / 2 pulgadas de longitud.
- Tiene 2 tapas superiores giratorias que se pueden usar individualmente o juntas para ajustar cables de diámetro pequeño, mediano y grande de hasta 1-1 / 4 pulgadas.
- Hecho de material termoplástico amarillo brillante.
- Para bloquear el uso de:

1. Ficha Steck.
2. Terminal Estándar.
3. Conectores neumáticos y/o hidráulicos.

### •Aplicación

Bloqueo Eléctrico.



DESCRIPCIÓN	CÓDIGO	ALTO	LARGO	DÍAMETRO P/ CANDADO
• Bloqueador de enchufe amarillo grande 3 en 1	<b>ELE-1040</b>	160 mm	100 mm	Ø9 mm